



**ИЖ-ТЕХНО**  
ТЮНИНГ ТРАНСМИССИИ

# КОМПЛЕКТ ОСЕЙ САТЕЛЛИТОВ

ДЛЯ АВТОМОБИЛЕЙ  
УАЗ И ГАЗель



ИНСТРУКЦИЯ ПО УСТАНОВКЕ



- ⓘ **ВНИМАНИЕ:** Прежде чем приступить к работе по установке, полностью ознакомьтесь с данной инструкцией.
- ⓘ **ВНИМАНИЕ:** В связи с постоянной работой по совершенствованию изделия, повышающей его надежность и улучшающей эксплуатационные характеристики, в конструкцию могут быть внесены незначительные изменения, не отражённые в настоящей инструкции.



**В комплект входят:**

- 1. Ось сателлитов короткая - 2 шт.
- 2. Ось сателлитов длинная - 1 шт.
- 3. Поддержка блокировки - 1 шт.
- 4. Кольцо дистанционное - 2 шт.
- 5. Штифт - 3 шт.

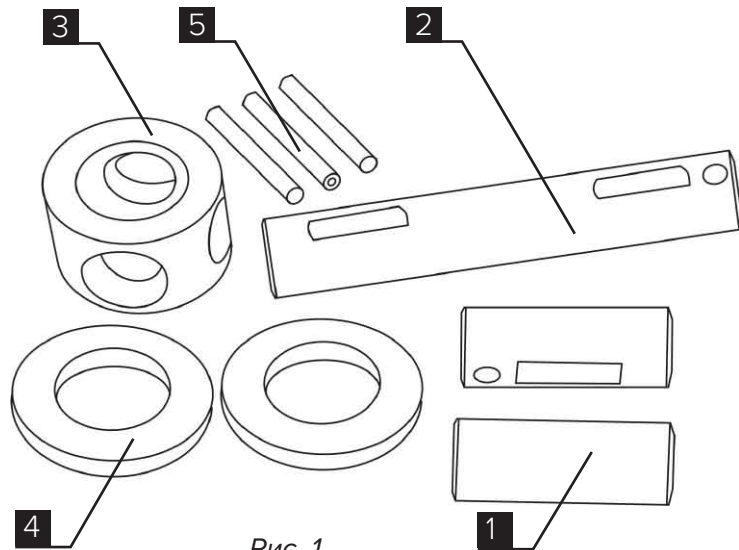


Рис. 1

*Установка осей сателлитов производится в заводской корпус дифференциала. За пошаговой инструкцией по снятию корпуса дифференциала обратитесь к документации по ремонту и эксплуатации вашего авто. Перед разборкой корпуса дифференциала следует нанести любым удобным способом метки на обе половины корпуса. Данная операция необходима для сохранения взаимного расположения половинок при сборке корпуса, которое заложено при изготовлении на заводе.*

1. Открутите 8 болтов, скрепляющих половинки, и разъедините корпус.
2. Извлеките из корпуса все его содержимое. Удалите возможные загрязнения и остатки масла.
3. Установите оси сателлитов **[1]**, **[2]** и поддержку в половинку корпуса. (Рис.2)
4. Ориентируясь на отверстия в осях сателлитов, просверлите отверстия в корпусе  
- для дифференциала газ, уаз спайсер/колхоз - Ø6 на глубину не менее 22 мм  
- для дифференциала уаз военный мост - Ø5 на глубину не менее 18 мм.
5. При установке с блокировкой Блокка замените дистанционные кольца на кольца из комплекта.
6. Соберите дифференциал в обратном порядке. Оси сателлитов фиксируйте штифтами **[5]**.

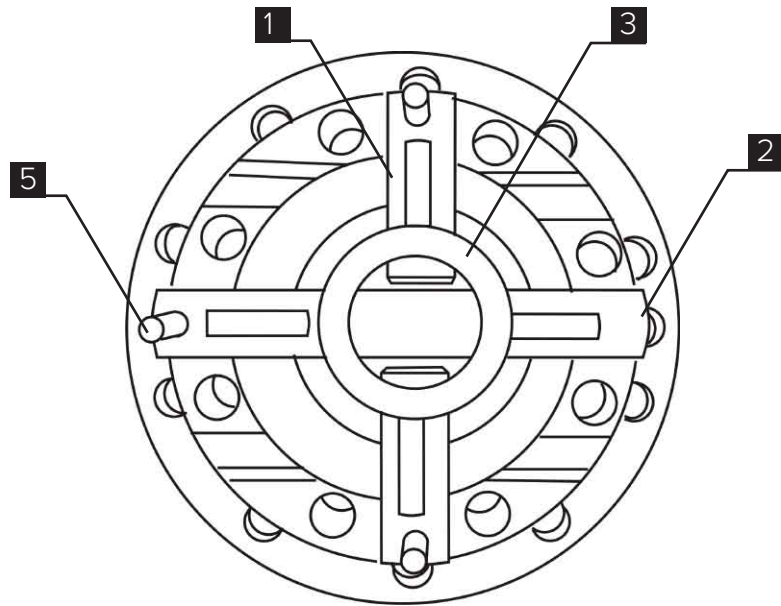


Рис. 2



U-AX-DSP-BL-SC  
U-AX-DSP-BL-PC



[www.izh-techno.ru](http://www.izh-techno.ru)

8-800-700-27-10

123.0522

© «ИЖ-ТЕХНО», 2022