



ИЖТЕХНО
ТЮНИНГ ТРАНСМИССИИ

ВТУЛКА НЕДЕФОРМИРУЕМАЯ РЕДУКТОРА МОСТА

ДЛЯ АВТОМОБИЛЕЙ
УАЗ мост «Спейсер», и Toyota 9.5

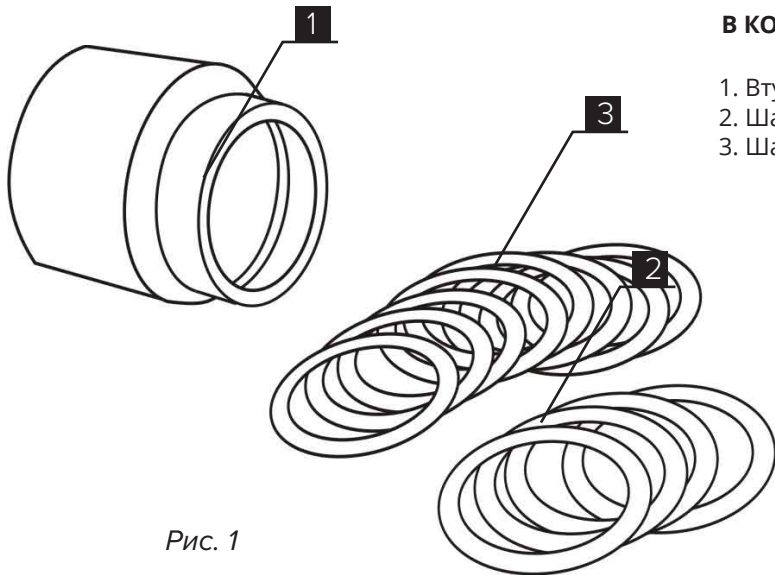
109.0523

© «ИЖ-ТЕХНО»

U-FRS-SND-SKIT
T-RS-SND-9.5



www.izh-techno.ru
8-800-700-27-10



В КОМПЛЕКТ ВХОДИТ (Рис. 1):

1. Втулка - 1 шт.
2. Шайба регулировочная 0,1 мм - 4 шт.
3. Шайба регулировочная 0,25 мм - 8 шт.

Рис. 1

УСТАНОВКА

- 1) Выставьте пятно контакта главной пары согласно руководству по ремонту и эксплуатации автомобиля вашей марки и модификации.
- 2) Установите втулку **[1]** между подшипниками главной пары (**рис. 2**)

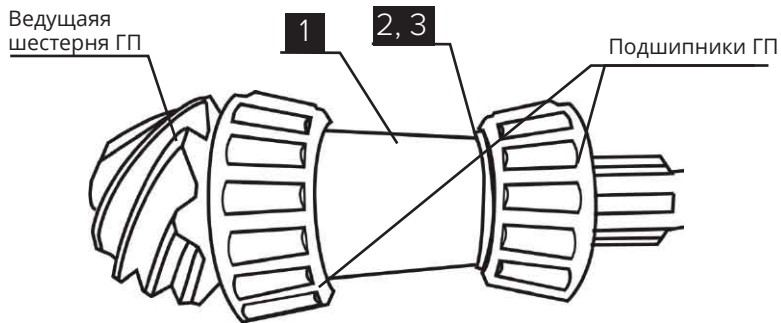


Рис. 2

УСТАНОВКА

3) Набором регулировочных колец [2, 3] добейтесь полного отсутствия люфтов, легкого и плавного (без рывков и заеданий) проворачивания ведущей шестерни. Момент страгивания фланца ведущей шестерни за крепежное отверстие фланца кардана 2-3 кг, если установлены новые подшипники, и 1-2 кг, если подшипники эксплуатировались ранее (рис. 3).

ⓘ **Внимание! Все регулировки производить без сальника.**

4) Гайку хвостовика затяните с моментом 140-150 Н.м



За дальнейшей пошаговой и инструкцией по сборке узла обратитесь к документации по ремонту и эксплуатации автомобиля вашей марки и модификации.

Рис. 3