



ИНТЕХНО

ТЮНИНГ ТРАНСМИССИИ

ПОНИЖАЮЩИЙ КОМПЛЕКТ

3.7 и 4.3

в раздаточную коробку
УАЗ 469



ИНСТРУКЦИЯ ПО УСТАНОВКЕ

- ⓘ **ВНИМАНИЕ:** Автомобиль является сложным техническим объектом повышенной опасности. Рекомендуем установку запчастей производить в специализированном автосервисе, имеющем сертификат соответствия СТО на проведение следующих работ по ОКУН: (017100) техническое обслуживание легковых автомобилей; (017200) ремонт легковых автомобилей.
- ⓘ **ВНИМАНИЕ:** В случае самостоятельной установки внимательно изучите данную инструкцию, руководство по ремонту и обслуживанию автомобиля вашей марки и модели, убедитесь в наличии у вас необходимой квалификации и всех необходимых инструментов, материалов и специальных приспособлений.
- ⓘ Данная инструкция отражает только моменты, связанные с установкой понижающего комплекта 3.7 и 4.3 в раздаточную коробку УАЗ 469 и используется совместно с руководством по ремонту и обслуживанию автомобиля вашей марки и модели (далее по тексту – Руководство). Перед началом работ убедитесь, что комплектность продукта соответствует заявленному перечню.
- ⓘ **ВНИМАНИЕ:** В связи с постоянной работой по совершенствованию изделия, повышающей его надежность и улучшающей эксплуатационные характеристики, в конструкцию могут быть внесены незначительные изменения, не отраженные в настоящей инструкции.



Элементы понижающего комплекта:

- 1- Вал-шестерня заднего моста - 1 шт.
- 2- Вал-шестерня переднего моста - 1 шт.
- 3- Шестерня промежуточная - 1 шт.
- 4- Вал промежуточный - 1 шт.
- 5- Шестерня пониженной передачи - 1 шт.
- 6- Шток вилки включения прямой и понижающей передач – 1 шт.

Инструменты:

- Стандартный набор слесарного инструмента.
- Резервуар для масла.
- Шарнирный двухлапый съемник подшипников или съемник сепараторного типа.
- УШМ с диаметром круга до 125 мм.
- Медная выколотка.
- Сварочный аппарат.
- Паяльная лампа или газовая горелка.

Материалы:

- Фиксатор резьбовых соединений (например, Loctite №272 или аналог).
- Герметик-прокладка, либо паронитовая прокладка картера раздаточной коробки.
- Электроды по чугуну ЦЧ-4.
- Асбестовая ткань.



Общий вид раздаточной коробки УАЗ 469,452 (старого образца).

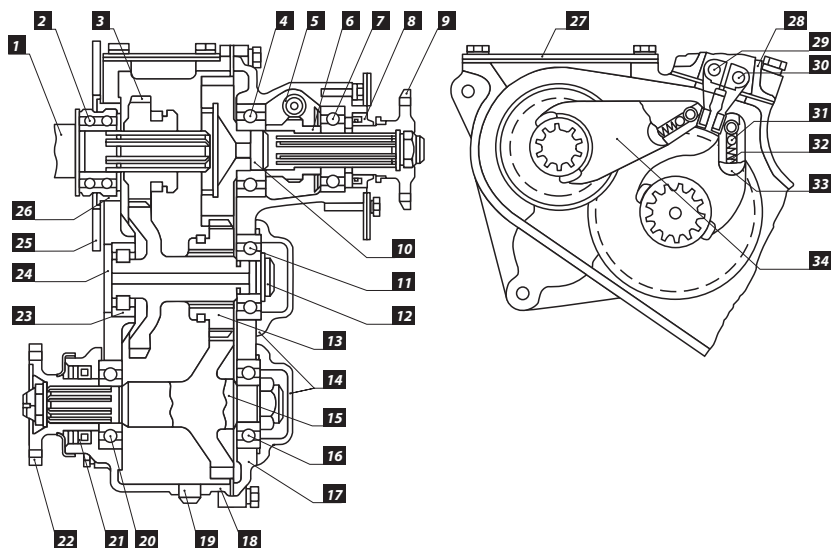


Рис. 1

- | | |
|---|---|
| 1- ведущий вал (вторичный вал коробки передач); | 16, 20- подшипники вала привода переднего моста; |
| 2- подшипник ведущего вала (вторичного вала коробки передач); | 17- крышка картера; |
| 3- шестерня ведущая (шестерня включения прямой и понижающей передач); | 18- картер; |
| 4, 7- подшипники вала привода заднего моста; | 19- пробка сливного отверстия; |
| 5- шестерня ведомая спидометра; | 23- подшипник промежуточного вала; |
| 6- шестерня ведущая спидометра; | 24- заглушка; |
| 8, 21- манжеты; | 25- пластина подвески; |
| 9, 22- фланцы; | 26- стакан упорный подшипника; |
| 10- вал привода заднего моста; | 27- крышка люка; |
| 11- передний подшипник промежуточного вала; | 28- крышка механизма переключения; |
| 12- промежуточный вал; | 29- шток вилки включения прямой и понижающей передач; |
| 13- шестерня включения переднего моста; | 30- шток вилки включения переднего моста; |
| 14- крышки подшипников; | 31- шарик фиксатора; |
| 15- вал привода переднего моста; | 32- пружина фиксатора; |
| | 33- вилка включения переднего моста; |
| | 34- вилка включения прямой и понижающей передач. |



ЭТАП 1. Снятие и разборка раздаточной коробки.

- ❗ **ВНИМАНИЕ:** Перед снятием Раздаточной коробки (далее РК) с автомобиля – слейте масло, открутив гайку [19] (Рис. 1) (объем масла в РК 0.8 л).
1. Открутите крепление переднего и заднего карданов к фланцам [9], [22] (Рис. 1).
 2. Окрутите болты и гайки крепления РК к Коробке передач (далее КПП).
 3. Отсоедините РК от КПП и аккуратно положите на верстак (вес РК с тормозным щитом 43 кг).
- ❗ **ВНИМАНИЕ:** Данную операцию советуем выполнять с помощником, даже если производите снятие РК с машины без снятия моноблока (РК+КПП).
4. Раскерните и открутите гайку крепления фланца переднего моста [1] (Рис. 2), снимите фланец привода переднего моста [2] и, открутив 3 болта М8 [3], снимите крышку вала привода переднего моста.

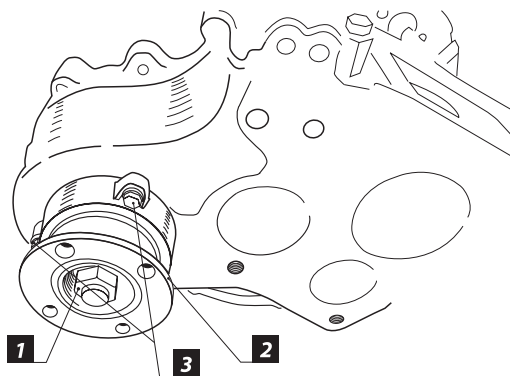


Рис. 2

ЭТАП 1. Снятие и разборка раздаточной коробки.

5. Открутите 4 болта крепления крышки люка [4] (Рис. 3).
6. Снимите механизм переключения, открутив 4 болта [5] (Рис. 3).
7. Открутив по 3 болта М8, снимите крышки подшипников [6] (Рис. 3), стопорные кольца подшипников также необходимо снять.
8. Открутите болты крепления по контуру крышки картера [7] (Рис. 3) и разъедините корпус картера и крышку.
9. Открутите болт крепления пластины штоков переключения [8] (Рис. 3).
10. Выбейте заглушки штоков [11] (Рис. 4), которые стоят со стороны КПП.
11. Выбейте подшипник [9] с заглушкой [10] лёгким постукиванием медной выколотки в направлении фланца переднего моста. (Рис. 4).

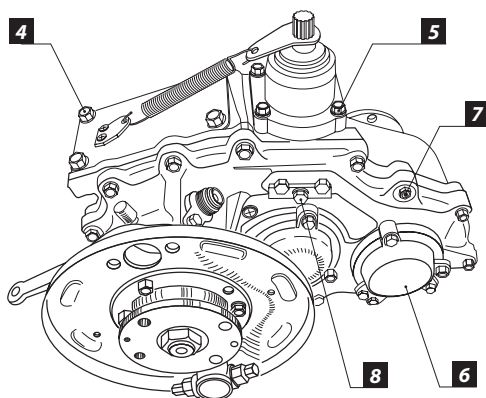


Рис. 3

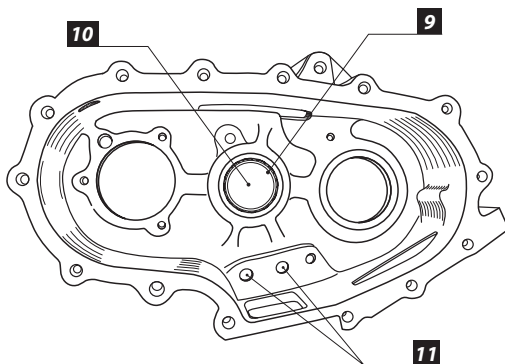


Рис. 4

ЭТАП 2. Доработка картера РК, штоков и вилок включения.

1. Вымойте картер РК соляной кислотой.
2. **В зависимости от типа картера необходимо:**
 - а. если картер старого образца, доработайте его согласно **Рис. 5**;
 - б. если картер нового образца (с приливом в районе промвала), доработайте прилив, снимите 2 мм универсальной шлифовальной машинкой (УШМ), согласно **Рис. 6**.
3. Приварите заплатку на картер, см. **Рис. 7**.

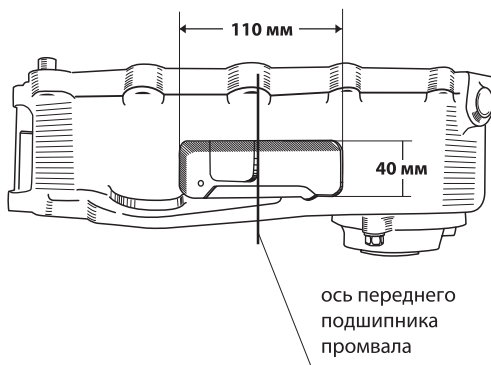


Рис. 5

Порядок сварки заплатки к чугунному корпусу:

- 3.1 Прихватите заплатку к корпусу в нескольких местах, используя электроды по чугуну ЦЧ-4.
- 3.2 Прогрейте место сварки до 400 градусов (температура обугливания лучины при прикосновении), используя паяльную лампу либо газовую горелку.
- 3.3 Приварите заплатку к корпусу.
- 3.4 Оберните корпус в асбестовую ткань для предотвращения интенсивного охлаждения, которое влечет образование трещин в околошовной зоне.
- 3.5 Проверьте сварной шов на герметичность, используя средства визуального контроля сварных швов (керосин, мел).

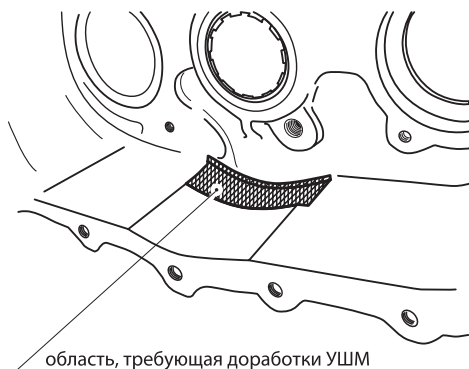
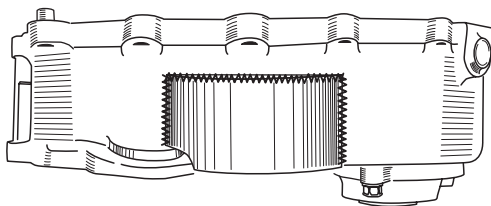


Рис. 6



ММММ - сварной шов

Рис. 7

ЭТАП 2. Доработка картера РК, штоков и вилок включения.

4. Доработайте вилки включения переднего моста и прямой-пониженной передач (**Рис. 8, а**).
5. Доработайте шток вилки переднего моста (**Рис. 8, б, выделено серым**). Зазор между промвалом и штоком должен быть в районе 2-3 мм.
6. Проверьте включение всех режимов РК, вилки не должны касаться промвала.
7. Выставьте 100% зацеп шестерён при включенной пониженной передаче.

Для этого:

а. извлеките заводской шток вилки включения прямой и пониженной передачи и замените его на шток из комплекта [6], предварительно сделав заходную фаску в отверстии под шток в картере РК любыми подручными инструментами (напильник, наждачная бумага).

- ⚠ **ВНИМАНИЕ:** Обязательно проверьте, что вилка не упирается в корпус при включенной пониженной передаче.

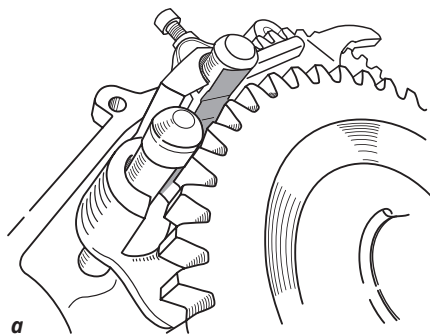


Рис. 8



б

Рис. 8

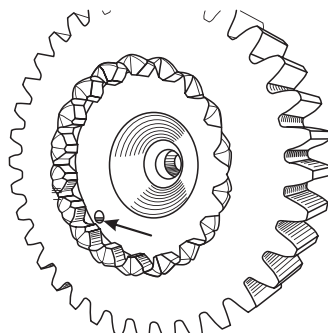


Рис. 9



ЭТАП 2. Доработка картера РК, штоков и вилок включения.

8. Если в РК используется усиленная вилка включения пониженной передачи, то для комплекта с понижением 4.3 её ребро (Рис. 10 выделено жирной линией) подлежит доработке. Данное ребро мешает включению пониженной передачи.

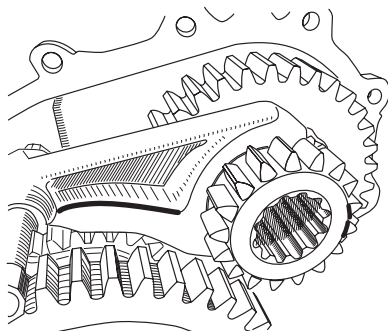


Рис. 10

9. Установите вал заднего моста [1] в крышку картера РК. Отметьте место доработки крышки (Рис. 11 место касания шестерни отмечено жирной линией). Доработайте на глубину 3-4 мм УШМ с диаметром диска до 125 мм (см. раздел Инструменты).
10. Установите вал переднего моста с подшипником на крышку РК. Доработайте крышку (Рис. 12, выделено серым).
11. Установите на крышку РК: вал заднего моста [1], шестерню промвала с промвалом [4], вал переднего моста [2].
12. Закрутите контрлящие гайки и раскерните их.

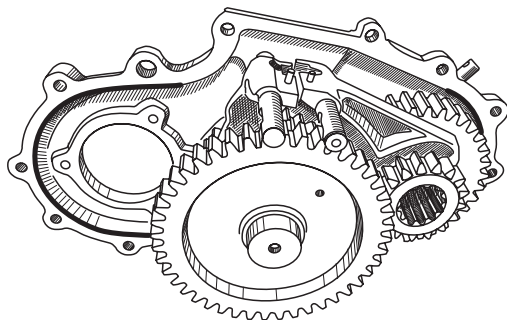


Рис. 11

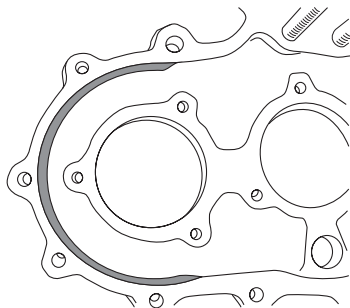


Рис. 12

ЭТАП 2. Доработка картера РК, штоков и вилок включения.

13. Доработайте вилку переключения шестерни промвала (включение переднего моста), которая при включении переднего моста будет упираться в вал заднего моста. Доработку произведите согласно **Рис. 13** (по месту).

❗ **ВАЖНО: Возможно, при попытке установки крышки в сборе в картер РК она не будет садиться из-за увеличенного диаметра шестерён. Проблему можно решить, отцентровав крышку на направляющих штифтах.**

14. Отметьте места доработки картера РК.
15. Доработайте картер РК УШМ с диаметром диска 115 мм. Глубина доработки картера составляет 25–27 мм на валу заднего моста и 20 мм на валу переднего моста.
16. Вскрывшееся отверстие крепления кронштейна (если таковое имеется) ручника замажьте холодной сваркой.

Общий вид картера после доработки показан на **Рис. 14**, доработанные области выделены серым цветом.

17. Проверьте включение РК во всех режимах. Оно должно быть лёгким, без заедания и посторонних шумов.
18. Соберите крышку и картер РК – убедитесь в лёгком переключении РК на всех режимах.

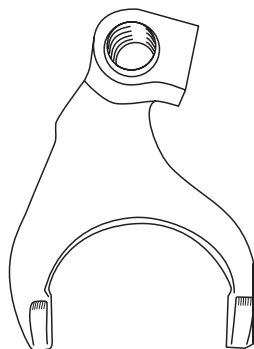


Рис. 13

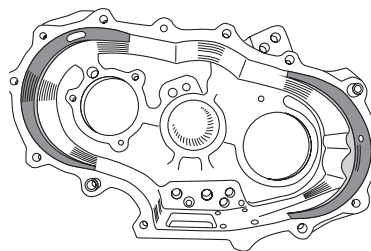


Рис. 14



ЭТАП 3. Установка однорычажного механизма переключения с блокировкой пониженной передачи.

1. Для установки однорычажного механизма:

- а.** установите направляющие штифты (Рис. 15 обведены) в вилки переключения РК (диаметр штифтов 4 мм, высота над вилкой должна составлять 4–5 мм);
- б.** в вилках переключения просверлите отверстия согласно Рис. 16.

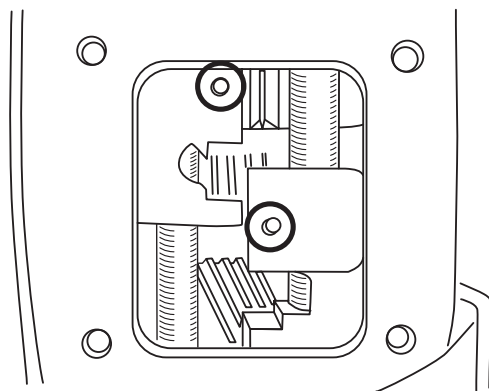


Рис. 15

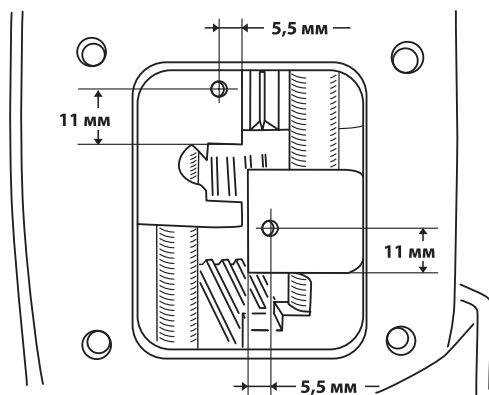


Рис. 16

ЭТАП 3.

Установка однорычажного механизма переключения с блокировкой пониженной передачи.

2. Проверьте включение пониженной передачи и убедитесь в том, что вилка не упирается в корпус РК. При касании доработайте торец вилки УШМ.
3. Проверьте величину **S** (Рис. 17), она должна составлять минимум 4 мм (если меньше, то доработайте торец вилки [1]).
4. Приобретите механизм переключения РК с каталожным номером 3163-00-1803010-00. При покупке убедитесь, что сам рычаг имеет конфигурацию согласно Рис. 18. Если до установки стоял однорычажный механизм старого образца, то возможно заменить рычаг переключения передач РК 3160-1803070 выпуска не ранее сентября 2009 г со специальной проточкой на нижнем конце рычага.

⚠ ВАЖНО: Рекомендуем купить рычаг в магазине, т.к. использование рычага, который был установлен в автомобиле ранее, после проведенной доработки приведет к потере термообработки нижнего конца рычага.

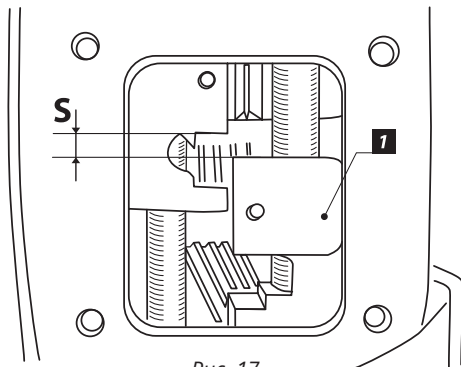


Рис. 17

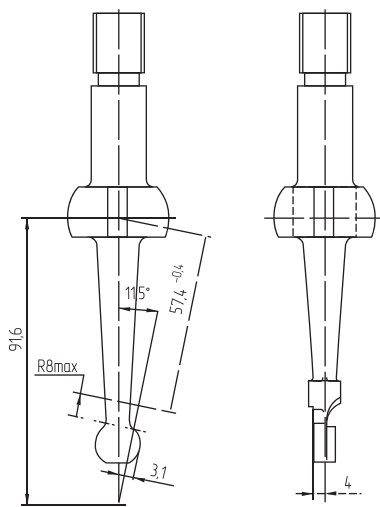


Рис. 18



ЭТАП 3. Установка однорычажного механизма переключения с блокировкой пониженной передачи.

5. Кронштейн оттяжной пружины приварите или закрепите болтами к крышке люка установки механизма, как показано на **Рис. 19**.
 6. Произведите сборку механизма РК в соответствии с **Рис. 20**.
- ⚠ ВАЖНО:** В качестве оттяжной пружины необходимо использовать пружину 3163-1803082 или подобрать пружину из проволоки диаметром 1,6 мм с числом витков 18–19 и длиной по зацепам 62 мм. Измените координаты приварки кронштейна оттяжной пружины к крышке люка, обеспечив не провисание оттяжной пружины между кронштейнами. При этом усилие переключения не должно измениться. После перехода на однорычажный механизм потребуется покупка рычага управления РК-3159-00-1803072-50.

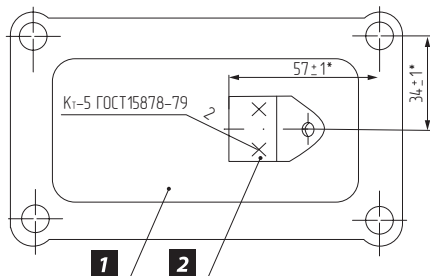


Рис. 19

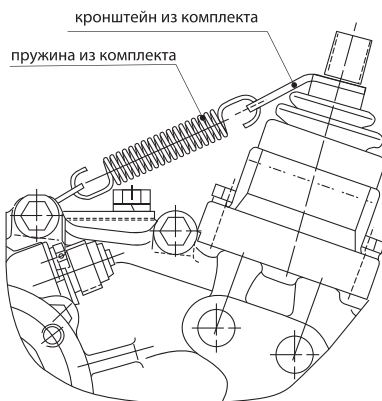


Рис. 20

Схема переключения режимов раздаточной коробки представлена на **Рис. 21**.

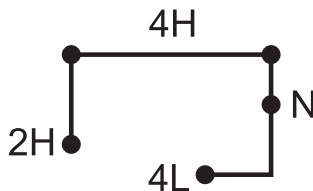


Рис. 21

ЭТАП 4. Эксплуатация.

При «выбивании» пониженной передачи запрещена эксплуатация автомобиля до устранения причины «выбивания».



U-TC-37-O
U-TC-43-O



www.izh-techno.ru

8-800-700-27-10

