



ИНТЕХНО

ТЮНИНГ ТРАНСМИССИИ

ПОНИЖАЮЩИЙ КОМПЛЕКТ

2.8 и 3.3

в раздаточную коробку
**УАЗ Patriot, Hunter,
469 NEW**



ИНСТРУКЦИЯ ПО УСТАНОВКЕ

- ⓘ **ВНИМАНИЕ:** Прежде чем приступать к работе по установке, полностью ознакомьтесь с данной инструкцией.
- ⓘ **В связи с постоянной работой по совершенствованию изделия, повышающей его надёжность и улучшающей эксплуатационные характеристики, в конструкцию могут быть внесены незначительные изменения, не отраженные в настоящей инструкции.**

Элементы понижающего комплекта:

- 1- Вал-шестерня заднего моста – 1 шт.
- 2- Вал-шестерня переднего моста – 1 шт.
- 3- Шестерня промежуточная – 1 шт.



Общий вид раздаточной коробки

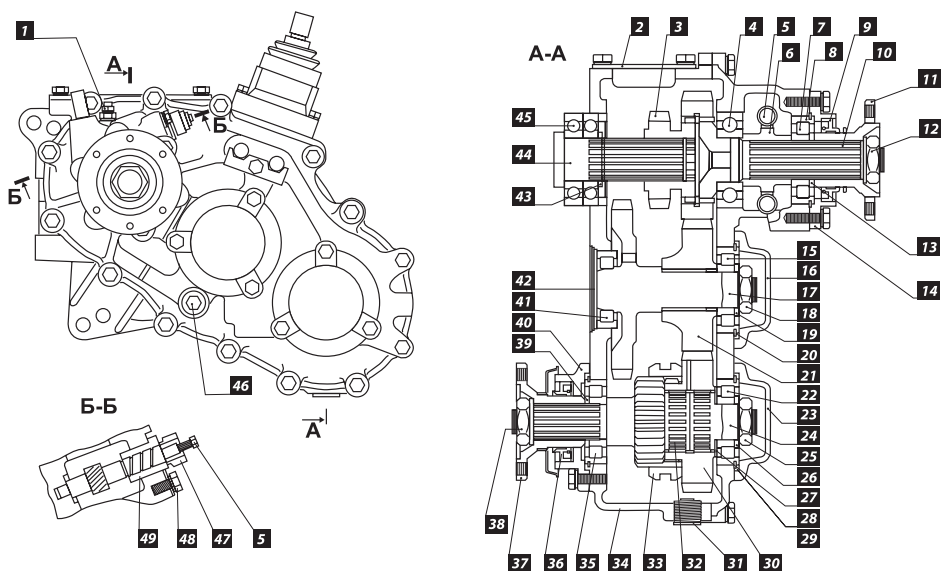


Рис. 1

1- предохранительный клапан;
2- крышка люка;
3- ведущая шестерня (шестерня включения прямой и понижающей передач);
4, 7- подшипники вала привода заднего моста;
5- ведомая шестерня спидометра;
6- ведущая шестерня спидометра;
8, 20, 28, 43- стопорные кольца;
9, 36- сальники;
10- вал привода заднего моста;
11, 37- фланцы с отражателем;
12, 38- гайки;
13, 79, 26, 39- уплотнительные кольца подшипников;
14, 40- крышки;
15, 41- подшипники промежуточного вала;
16, 23- крышки подшипников;
17- промежуточный вал;
18, 25- гайки;

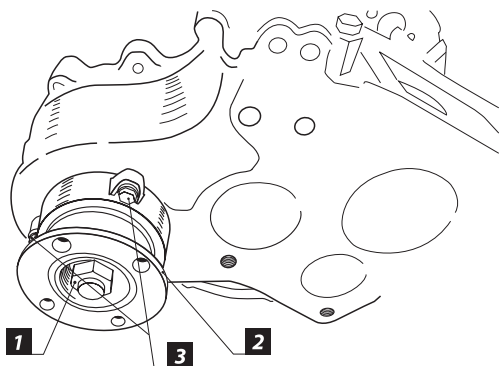
21- промежуточная шестерня;
22, 25- подшипники вала привода переднего моста;
24- вал привода переднего моста;
27- упорная шайба;
29- крышка картера;
30- шестерня привода переднего моста;
31- пробка сливного отверстия;
32- подшипник шестерни;
33- муфта выключения переднего моста;
34- картер;
42- заглушка;
44- ведущий вал (вторичный вал коробки передач);
45- подшипники ведущего вала (вторичного вала коробки передач);
46- пробка маслосливного (контрольного) отверстия;
47- штуцер;
48- упорная шайба;
49- уплотнительное кольцо



ЭТАП 1. Снятие и разборка раздаточной коробки.

❶ **ВНИМАНИЕ:** Перед снятием Раздаточной коробки (далее РК) с автомобиля – слейте масло, открутив пробку сливного отверстия [31] (Рис. 1) (объём масла в РК 0.8 л).

1. Открутите крепление переднего и заднего карданов к фланцам [11], [37] (Рис. 1).
2. Открутите болты и гайки крепления РК к Коробке передач (далее КПП).
3. Отсоедините РК от КПП и аккуратно положите на верстак (вес РК с тормозным щитом 43 кг).



❶ **ВНИМАНИЕ:** Данную операцию советуем выполнять с помощником, даже если производите снятие РК с машины без снятия моноблока (РК+КПП).

4. Раскерните и открутите гайку крепления фланца переднего моста [1] (Рис. 2), снимите фланец привода переднего моста [2] и, открутив 3 болта М8, снимите крышку вала привода переднего моста.
5. Открутите 4 болта крепления крышки люка [4] (Рис. 3):

Рис. 2

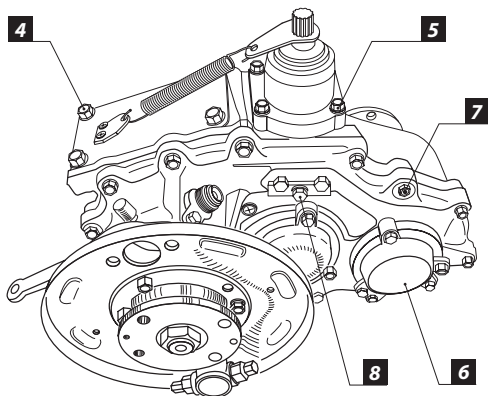


Рис. 3

а. Снимите механизм переключения, открутив 4 болта [5].

б. Открутив по 3 болта М8, снимите крышки подшипников [6], стопорные кольца подшипников также необходимо снять.

в. Открутите болты крепления по контуру крышки картера [7] и разъедините корпус картера и крышку.

г. Открутите болт крепления пластины штоков переключения [8].

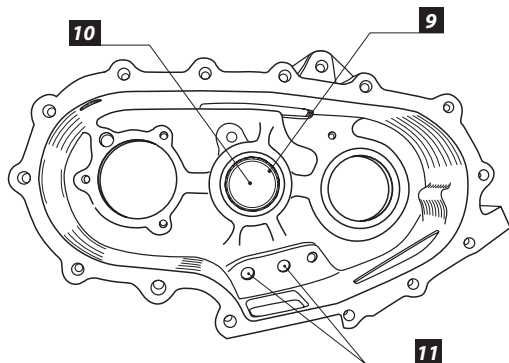


Рис. 4



ЭТАП 1. Снятие и разборка раздаточной коробки.

7. Выбейте заглушки штоков [11] (Рис. 4), которые стоят со стороны КПП. Выбейте подшипник [9] с заглушкой [10] лёгким постукиванием медной выколотки в направлении фланца переднего моста.
- а. Снимите передний подшипник промвала [9] и заглушку подшипника [10], лёгким постукиванием медной выколотки в направлении фланца переднего моста
- б. Разъединив картер и крышку картера, аккуратно достаньте промежуточный вал с шестернёй промвала в сборе, лёгким постукиванием медной выколотки в направлении вала переднего моста.
Снимите шестерню включения пониженной передачи и шестерню включения переднего моста и вал заднего моста.
- ⓘ **ВНИМАНИЕ! Если время выпуска автомобиля до ноября 2008 года, то понадобится заменить вал промежуточный на вал промежуточный РК 3162-00-1802085-10 (18 шлицов).**

Перед установкой комплекта шестерён вымойте их в солярке. Запрессуйте шестерню на промежуточный вал.

Запрессуйте подшипник промежуточного вала.

Закрутите гайку промежуточного вала и раскерните (в дополнении можно использовать фиксатор резьбы).

Установите вал промежуточный в сборе в крышку РК - установите стопорное кольцо подшипника и крышку подшипника, затянув три болта на М8.



ЭТАП 2. Доработка картера РК, штоков и вилок включения.

1. Установите вал заднего моста в крышку картера РК.
Отметьте место доработки крышки (место касания шестерни, отмечено на **Рис. 8** жирной линией). Доработайте на глубину 3-4 мм УШМ с диаметром диска до 125 мм. Установите в вал заднего моста демпфер 31632-1802052.
2. Установите на вал привода переднего моста шестерню из комплекта. Вал с шестерней в сборе установите в корпус. Доработайте корпус, как у вала заднего моста. После доработки крышка будет выглядеть как на **Рис. 9**. Доработанная область на рисунке обозначена серым цветом.
3. Установите на крышку РК: вал заднего моста, шестерню промвала с промвалом, вал переднего моста с шестерней.
4. Закрутите контрящие гайки и раскерните их.

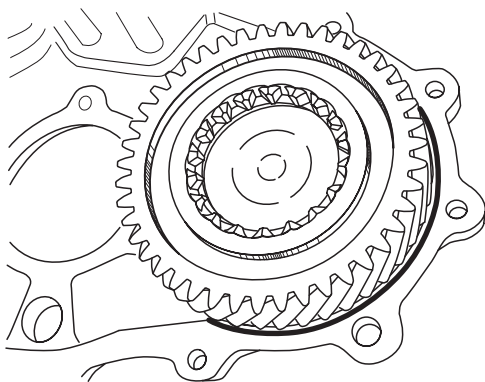


Рис. 8

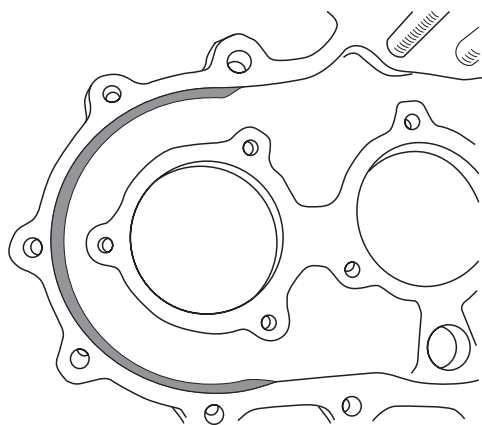


Рис. 9

ЭТАП 2. Доработка картера раздаточной коробки, штоков и вилок.

5. Установите стопорные кольца подшипников и крышки подшипников. Общий вид после вышеописанных операций показан на **Рис. 10**.
6. Попробуйте установить крышку в сборе в картер РК. Возможно, она не будет садиться из-за увеличенного диаметра шестерён. Проблема можно решить, отцентровав крышку на направляющих штифтах.
7. Отметьте места доработки картера РК.
8. Доработайте картер РК УШМ с диаметром диска 115 мм (глубина доработки картера составляет 22-23 мм).
9. Вскрывшееся отверстие крепления кронштейна ручника замажьте холодной сваркой, для предотвращения подтеков масла. Общий вид картера после доработки показан на **Рис. 11**. Доработанные области выделены серым цветом.
10. Проверьте включение РК во всех режимах. Оно должно быть лёгким без заедания и посторонних шумов.
11. Если зацепление шестерён пониженной передачи идёт не на всю ширину зубьев, то необходимо заменить шток вилок включения заднего моста на новый (3162-00-1803024-00) (**Рис. 12**).
12. Соберите крышку и РК - убедитесь в легком переключении РК на всех режимах.

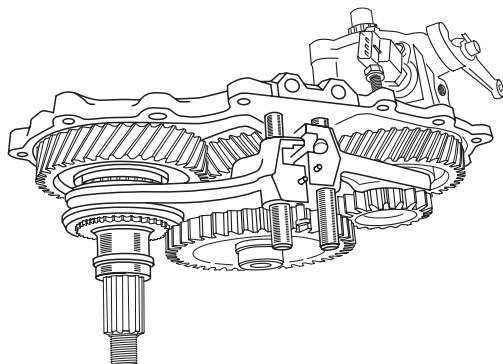


Рис. 10

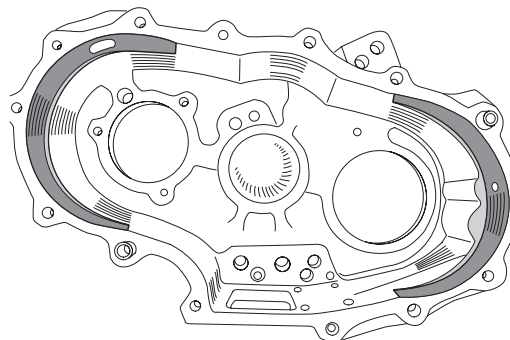


Рис. 11

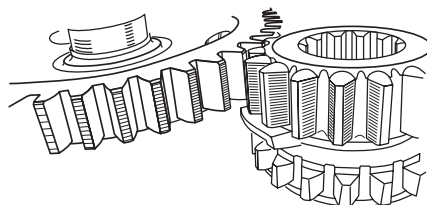


Рис. 12

ЭТАП 3. Установка однорычажного механизма переключения с блокировкой пониженной передачи.

1. Для установки однорычажного механизма, потребуется установить направляющие штифты в вилки переключения РК (диаметр штифтов 4 мм, высота надвилкой должна составлять 4-5 мм) (**Рис. 13**)

Эскиз сверления отверстий в вилках переключения (**Рис. 14**)

2. Проверьте включение пониженной передачи и убедитесь в том, что вилка не упирается в корпус РК. При касании - доработайте торец вилки УШМ.

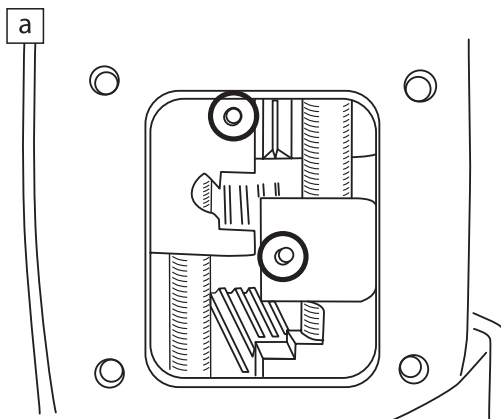


Рис. 13

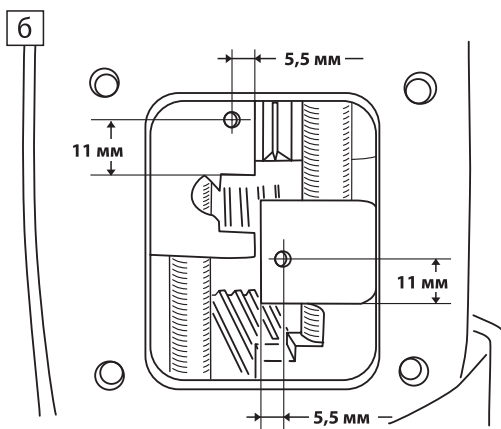


Рис. 14

ЭТАП 3.

Установка однорычажного механизма переключения с блокировкой пониженной передачи.

3. Проверьте величину S , она должна составлять минимум 4 мм (если меньше, то доработайте торец вилки [1] (**Рис. 15**)).

4. Приобретите механизм переключения РК с каталожным номером 3163-00-1803010-00. При покупке убедитесь, что сам рычаг имеет конфигурацию согласно **Рис. 16**. Если до установки стоял однорычажный механизм старого образца, то возможно заменить рычаг переключения передач на РК 3160-1803070 выпуска не ранее сентября 2009 г со специальной проточкой на нижнем конце рычага. Рекомендуем купить рычаг в магазине, т.к. при доработке рычага установленного ранее в автомобиле приведет к потере термообработки нижнего конца рычага. При невозможности покупки отдельного рычага можно купить механизм в сборе, на котором установлен модифицированный.

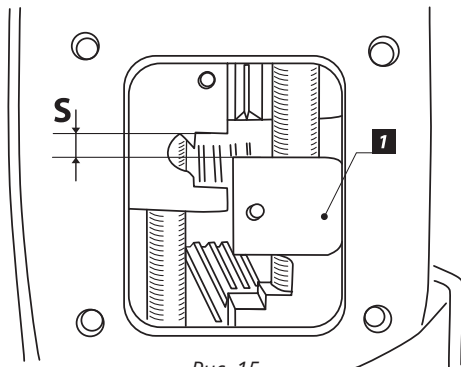


Рис. 15

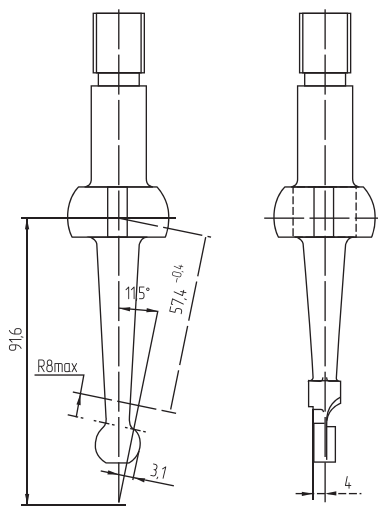


Рис. 16



ЭТАП 3. Установка однорычажного механизма переключения с блокировкой пониженной передачи.

5. Кронштейн оттяжной пружины (из комплекта) приварите или закрепите болтами к крышке люка установки механизма, как показано на **Рис. 17**.

6. Произведите сборку механизма РК в соответствии с **Рис. 18**.

❗ **ВАЖНО:** В качестве оттяжной пружины необходимо использовать пружину 3163-1803082 или подобрать пружину из проволоки $\varnothing 1,6$ мм с числом витков 18–19 и длиной по зацепам 62 мм. В случае применения другой пружины с близкими параметрами координаты приварки кронштейна оттяжной пружины к крышке люка необходимо изменить в соответствии с длиной пружины (хорошо подходит оттяжная пружина педали сцепления 31512). После перехода на однорычажный механизм потребуется покупка рычага РК-3159-00-1803072-50.

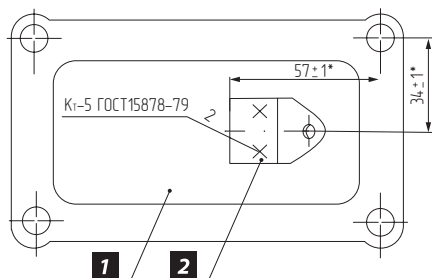


Рис. 17

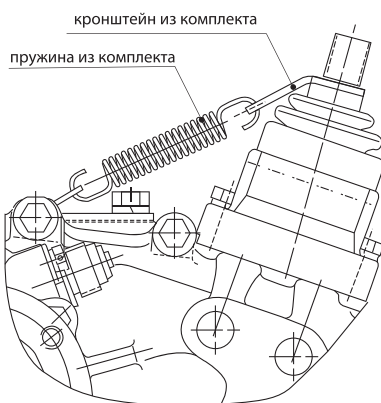


Рис. 18

Схема переключения режимов раздаточной коробки представлена на **Рис. 19**.

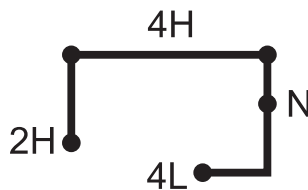


Рис. 19

ЭТАП 4. Эксплуатация.

При «выбивании» пониженной передачи запрещена эксплуатация автомобиля до устранения причины «выбивания».



U-TC-28-N
U-TC-33-N
U-TC-36-N



www.izh-techno.ru

8-800-700-27-10



90.00.22.072.000M